

**Ersatzteilliste
Spare Parts List
Liste des pièces de rechange**

K 2200 MTD

1.133-120.0 K 2200 MTD

GRUPPE: 1.0 EINZELTEILE
GROUP: 1.0 PIECE PARTS
GRUPPE: 1.0 PIECES CONSTITUANTES

A1

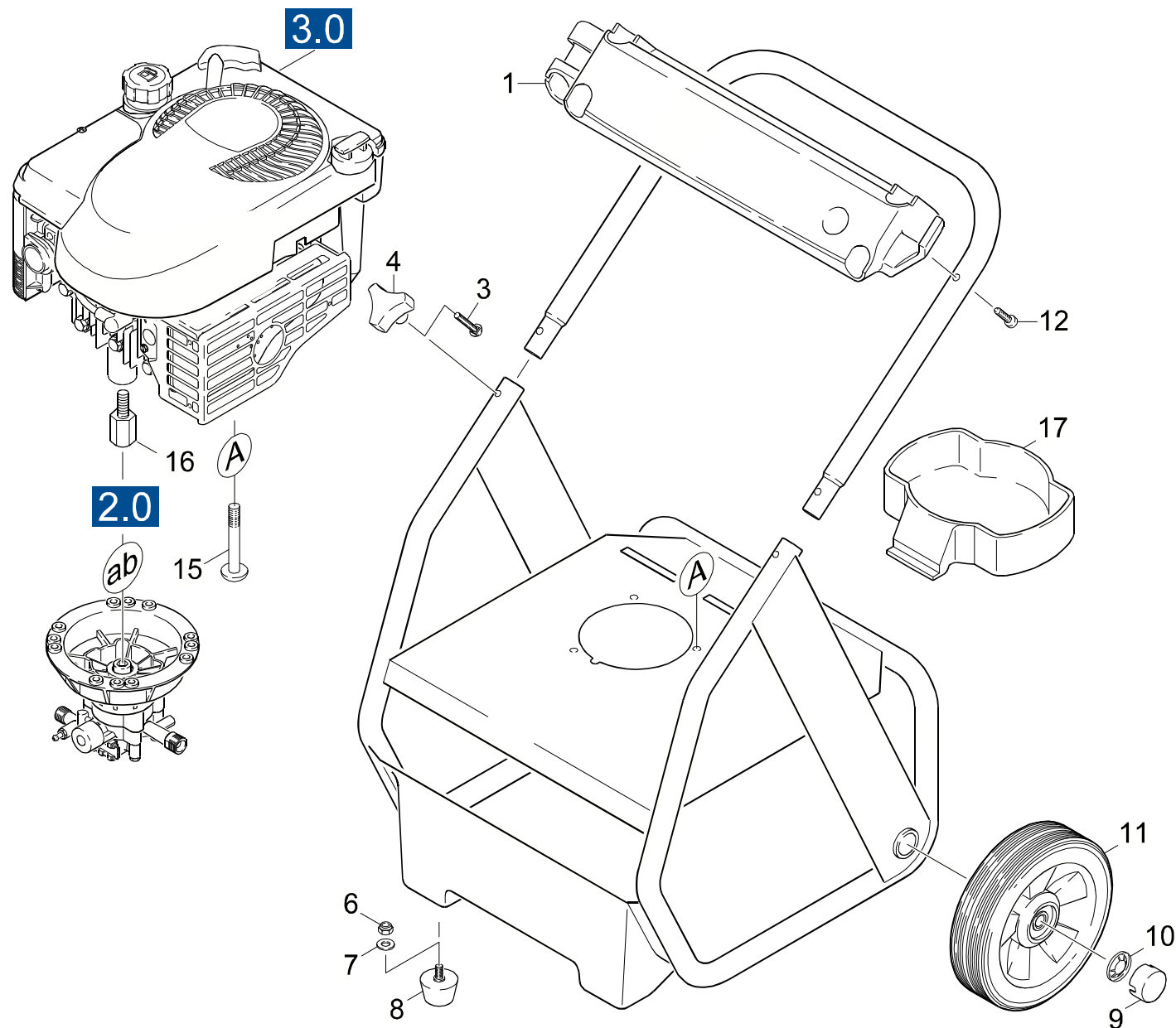
K 2200 MTD

GRUPPE: 1.0 EINZELTEILE
GROUP: 1.0 PIECE PARTS
GRUPPE: 1.0 PIECES CONSTITUANTES

GRUPPE: 1.0 EINZELTEILE
GROUP: 1.0 PIECE PARTS
GRUPPE: 1.0 PIÈCES CONSTITUANTES

B1

K 2200 MTD



Symbolbeschreibung siehe M16 / symbol description see M16 / désignation de système voir M16 /

GRUPPE: 1.0 EINZELTEILE
GROUP: 1.0 PIECE PARTS
GROUPE: 1.0 PIECES CONSTITUANTES

C1

K 2200 MTD

POS. ITM. POS.	BENNENUNNG DESCRIPTION DESIGNATION	TEILE-NR. PART-NO. NO.PIECE	STCK QTY. NBR.
1	HALTER / BRACKET / FIXATION	9.134-005.0	1
3	SCHRAUBE / SCREW / VIS	9.196-301.0	2
4	STERNGRIF 1/4" / CONTROL KNOB / POIGNEE-ETOILE	9.182-353.0	2
6	MUTTER / NUT / ECROU	9.197-002.0	2
7	SCHEIBE 8 / WASHER / RONDELLE	7.312-004.0	2
8	GUMMISTOPFEN / PLUG / BOUCHON	9.183-404.0	2
9	RADKAPPE / WHEEL CAB / ENJOLIVEUR	6.435-221.0	2
10	SCHNELLBEFESTIGER / QUICK-FASTENER / ATTACHE RAPIDE	6.343-181.0	2
11	RAD D198 / WHEEL / ROUE	9.189-005.0	2
12	SCHRAUBE / SCREW / VIS	9.196-026.0	4
15	SCHR 3/8"X16 / SCREW / VIS	9.196-024.0	3
16	BOLZEN / BOLT / BOULON	9.152-252.0	1
17	ABLAGE REINIGUNGSMITTEL / COVER / COUVERCLE	9.134-007.0	1

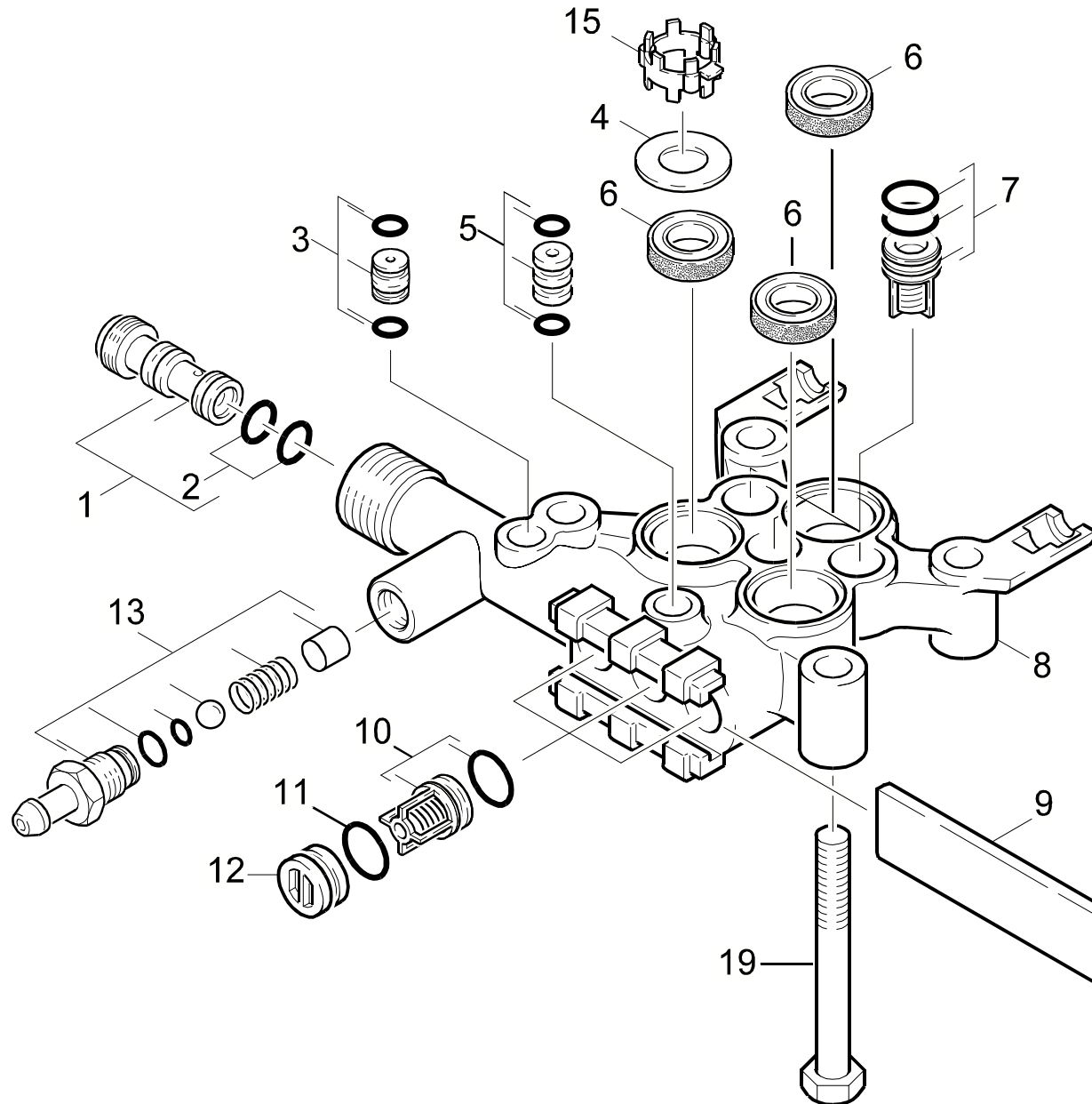
"=> xxxxxx" = bis Werknummer / up to serial No. / jusqu' au No. de fabr. / "xxxxxx =>" = ab Werknummer / from serial No. / a partir du No. de fabr. /

GRUPPE: 2.0 PUMPENSATZ
GROUP: 2.0 PUMP SET
GRUPPE: 2.0 JEU (ENSEMBLE) DE POMPE

A2

K 2200 MTD

GRUPPE: 2.0 PUMPENSATZ
GROUP: 2.0 PUMP SET
GRUPPE: 2.0 JEU (ENSEMBLE) DE POMPE



Symbolbeschreibung siehe M16 / symbol description see M16 / désignation de système voir M16 /

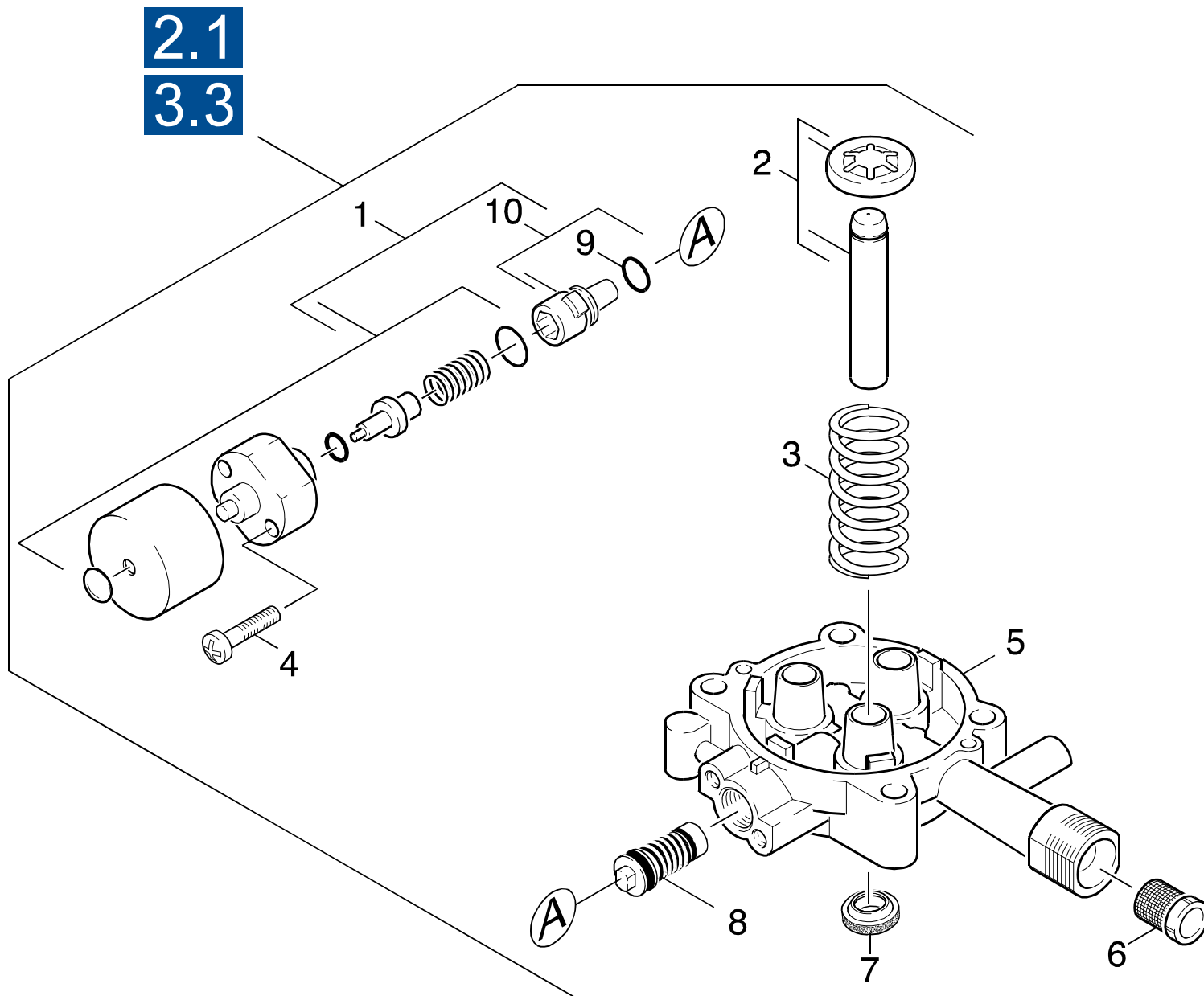
GRUPPE: 2.1 ZYLINDERKOPF
GROUP: 2.1 CYLINDER HEAD
GROUPE: 2.1 CULASSE

C2

K 2200 MTD

POS. ITM. POS.	BENNENUNG DESCRIPTION DESIGNATION	TEILE-NR. PART-NO. NO.PIECE	STCK QTY. NBR.
0	PUMPENSATZ MS/AL / PUMP SET / JEU (ENSEMBLE) DE POMPE	3.532-715.0	1
1	DUESENEINSATZ / NOZZLE INSERT / INSERT DE BUSE	4.769-035.0	1
2	O-RING 9,0 X 1,5 / GASKET / BAQUE D'ETANCHEITE	6.362-384.0	2
3	DROSSEL KPL. / THROTTLE / ETRANGLEMENT	4.030-109.0	1
5	VERBINDUNGSSTUECK / JOINING PIECE / PIECE DE JUNCTION	4.030-125.0	1
6	NUTRING / GROOVED RING / JOINT A LEVRES	6.365-394.0	3
7	SAUGVENTIL KPL. / VALVE / SOUPEPE	4.580-330.0	3
8	ZYLINDERKOPF / CYLINDER HEAD / CULASSE	5.550-249.0	1
9	PLATTE / PLATE / PLAQUE	5.003-062.0	1
10	VENTIL KPL. / VALVE / SOUPEPE	4.580-331.0	3
11	O-RING 11,0 X 2,0 / GASKET / BAQUE D'ETANCHEITE	6.362-458.0	3
12	VERSCHLUSSTOPFEN / DRAIN PLUG / BOUCHON	5.132-100.0	3
13	ERSATZTEILSET -CHEMIE / SPARE PARTS KIT / KIT DE PIECES	2.883-862.0	1
19	6KT-SCHR. M 8X 70 / HEXAGONAL HEAD SCREW / VIS HEXAGONAL	7.304-097.0	4
100	ERSATZTEILSET FUER / SPARE PARTS KIT / KIT DE PIECES	2.884-204.0	1

"=> xxxxxx" = bis Werknummer / up to serial No. / jusqu' au No. de fabr. / "xxxxxx =>" = ab Werknummer / from serial No. / a partir du No. de fabr. /



Symbolbeschreibung siehe M16 / symbol description see M16 / désignation de système voir M16 /

GRUPPE: 2.2 KOLBEN
GROUP: 2.2 PISTON
GRUPPE: 2.2 PISTON

E2

K 2200 MTD

POS.	BENNENNUNG	TEILE-NR.	STCK
ITM.	DESCRIPTION	PART-NO.	QTY.
POS.	DESIGNATION	NO.PIECE	NBR.
1	THERMOVENTIL 60 GRD / VALVE / SOUPAPE	4.580-360.0	1
2	KOLBEN KPL. / PISTON / PISTON	4.553-173.0	3
3	DRUCKFEDER / PRESSURE SPRING / RESSORT A PRESSION	5.332-391.0	3
4	SCHRAUBE M 6X 30 / SCREW / VIS	7.303-066.0	2
5	KOLBENFUEHRUNG / PISTON GUIDANCE / GARDE DE PISTON	5.060-642.0	1
6	SIEB / STRAINER / CREPINE	6.414-252.0	1
7	NUTRING 12X20X4/6 / GROOVED RING / JOINT A LEVRES	6.365-393.0	3
8	UEBERSTROEMER KPL. / SPILL VALVE / VALVE DE BARRAGE	4.591-040.0	1
9	O-RING 11,0 X 2,0 / GASKET / BAQUE D'ETANCHEITE	6.362-458.0	2
10	VENTILSTOPFEN KPL. / PLUG / BOUCHON	4.132-011.0	1

"=> xxxxxx" = bis Werknummer / up to serial No. / jusqu' au No. de fabr. / "xxxxxx =>" = ab Werknummer / from serial No. / a partir du No. de fabr. /

GRUPPE: 3.0 MOTOR
GROUP: 3.0 MOTOR
GRUPPE: 3.0 MOTEUR

A3

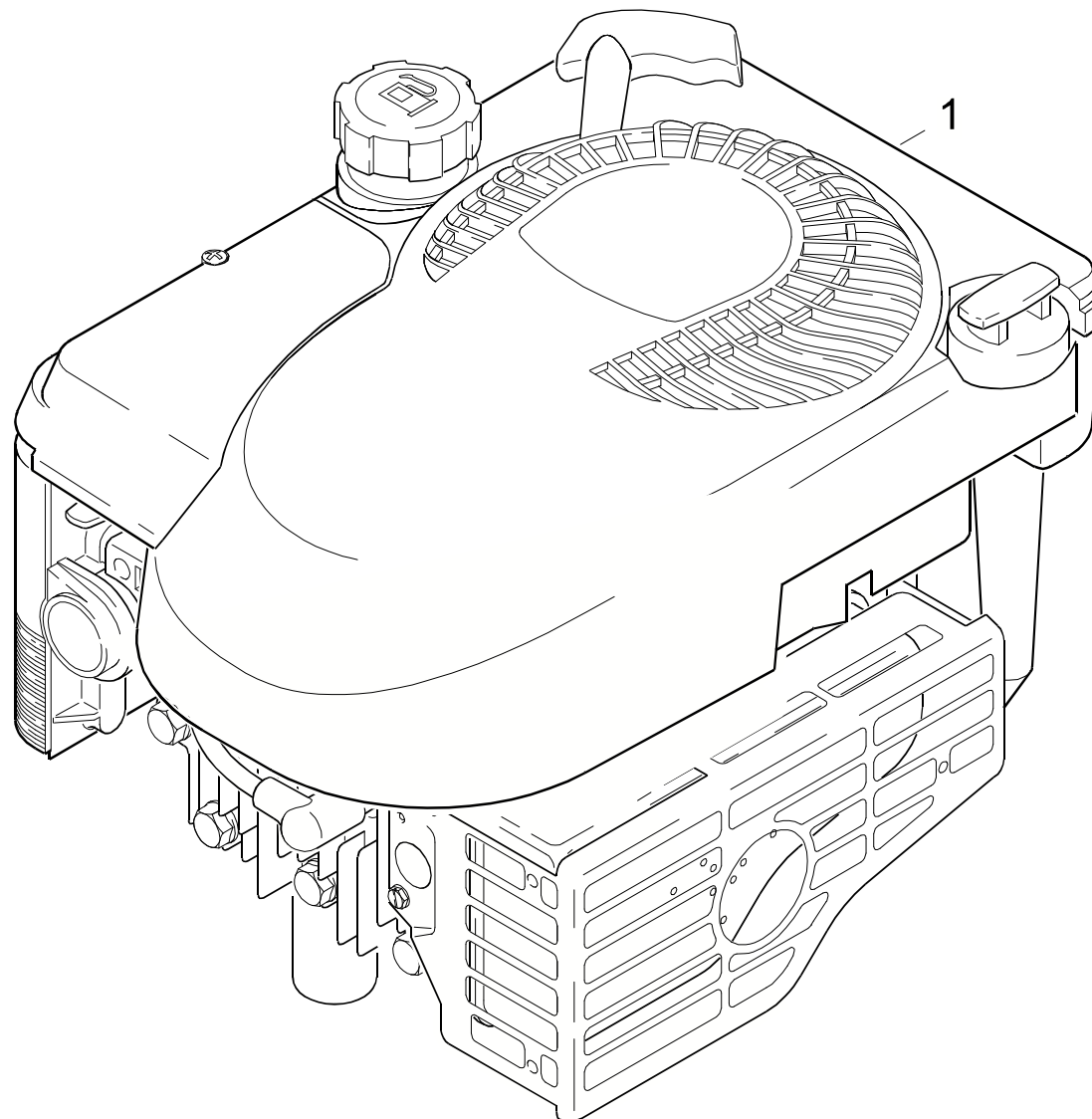
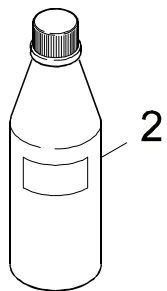
K 2200 MTD

GRUPPE: 3.0 MOTOR
GROUP: 3.0 MOTOR
GRUPPE: 3.0 MOTEUR

GRUPPE: 3.1 MOTOR
GROUP: 3.1 MOTOR
GRUPPE: 3.1 MOTEUR

B3

K 2200 MTD



Symbolbeschreibung siehe M16 / symbol description see M16 / désignation de système voir M16 /

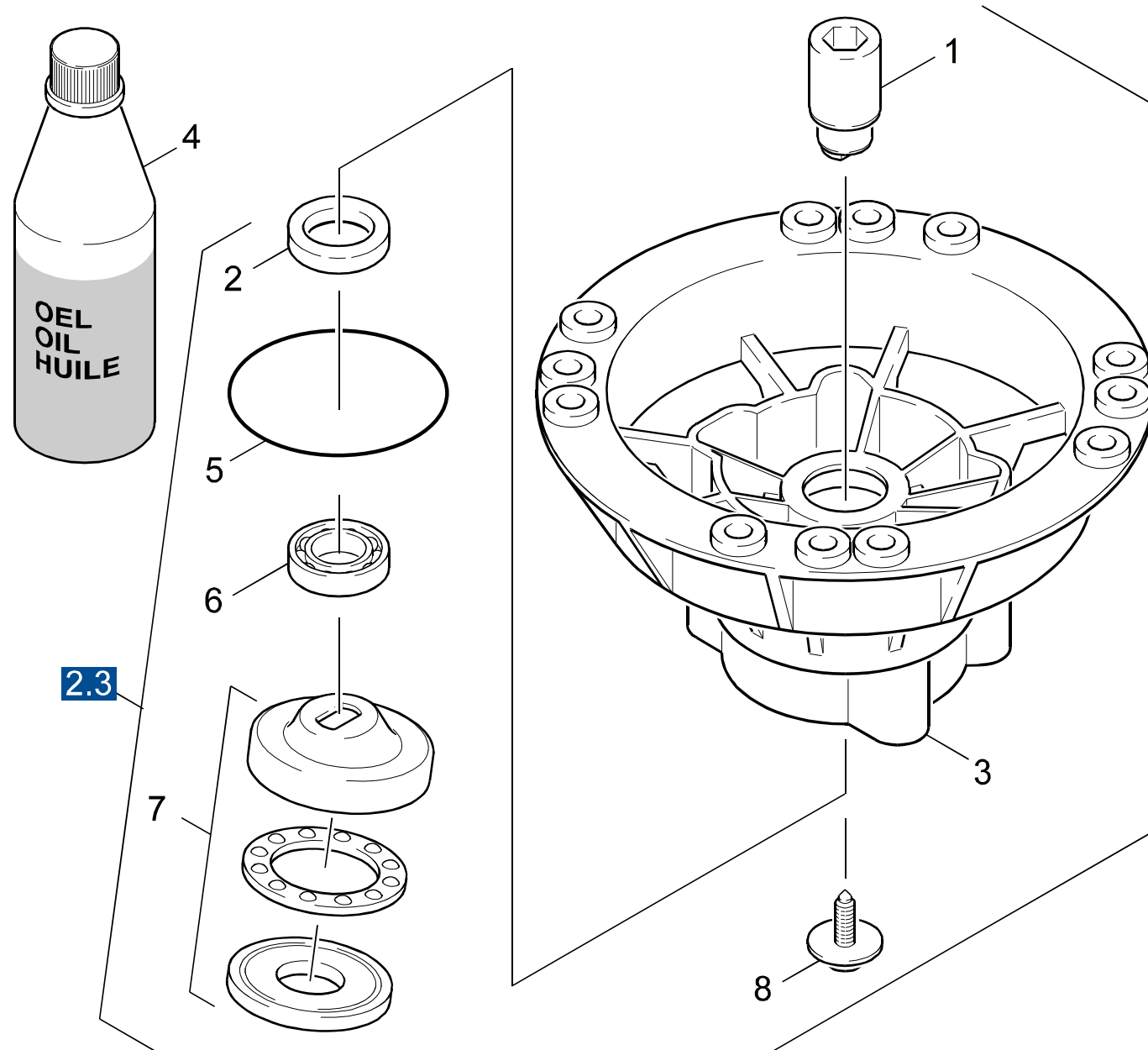
GRUPPE: 3.1 MOTOR
GROUP: 3.1 MOTOR
GRUPPE: 3.1 MOTEUR

C3

K 2200 MTD

POS.	BENNENUNG	TEILE-NR.	STCK
ITM.	DESCRIPTION	PART-NO.	QTY.
POS.	DESIGNATION	NO.PIECE	NBR.
1	MOTOR / MOTOR / MOTEUR	9.194-030.0	1
2	MOTORENOEL SAE30 / ENGINE OIL / HUILE (MOTEUR)	6.288-086.0	1
	0,6 L		

"=> xxxxxx" = bis Werknummer / up to serial No. / jusqu' au No. de fabr. / "xxxxxx =>" = ab Werknummer / from serial No. / a partir du No. de fabr. /



Symbolbeschreibung siehe M16 / symbol description see M16 / désignation de système voir M16 /

GRUPPE: 3.2 ANTRIEB
GROUP: 3.2 GEAR
GRUPPE: 3.2 ENTRAINEMENT

E3

K 2200 MTD

POS.	BENNENNUNG	TEILE-NR.	STCK
ITM.	DESCRIPTION	PART-NO.	QTY.
POS.	DESIGNATION	NO.PIECE	NBR.
1	KUPPLUNGSTEIL / COUPLING ELEMENT / PIECE D'ACCOUPL.	5.471-075.0	1
2	RWDR A26 X 37 X 7 / ROTARY SHAFT SEAL / JOINT (ARBRE)	7.367-018.0	1
3	GEHAEUSE VERTIKAL / HOUSING / BOITIER	5.093-108.0	1
4	MOTORENOEL 1L / ENGINE OIL / HUILE (MOTEUR)	6.288-050.0	1
5	O-RING 80,0 X 3,0 / GASKET / BAQUE D'ETANCHEITE	6.362-471.0	1
6	KUGELLAGER 6304 SKF / BALL BEARING / ROULEMENT A BILLE	7.401-038.0	1
7	TAUMELSCHEIBE / SWASH PLATE / DISQUE EN NUTATION	6.401-291.0	1
8	ZYL.SCHR. M 6X 19 / CHEESE HEAD SCREW / VIS A TETE CYLINDR.	6.304-048.0	1

"=> xxxxxx" = bis Werknummer / up to serial No. / jusqu' au No. de fabr. / "xxxxxx =>" = ab Werknummer / from serial No. / a partir du No. de fabr. /

GRUPPE: 4.0 HANDSPRITZPISTOLE
GROUP: 4.0 TRIGGER GUN
GRUPPE: 4.0 POIGNEE PISTOLET

A4

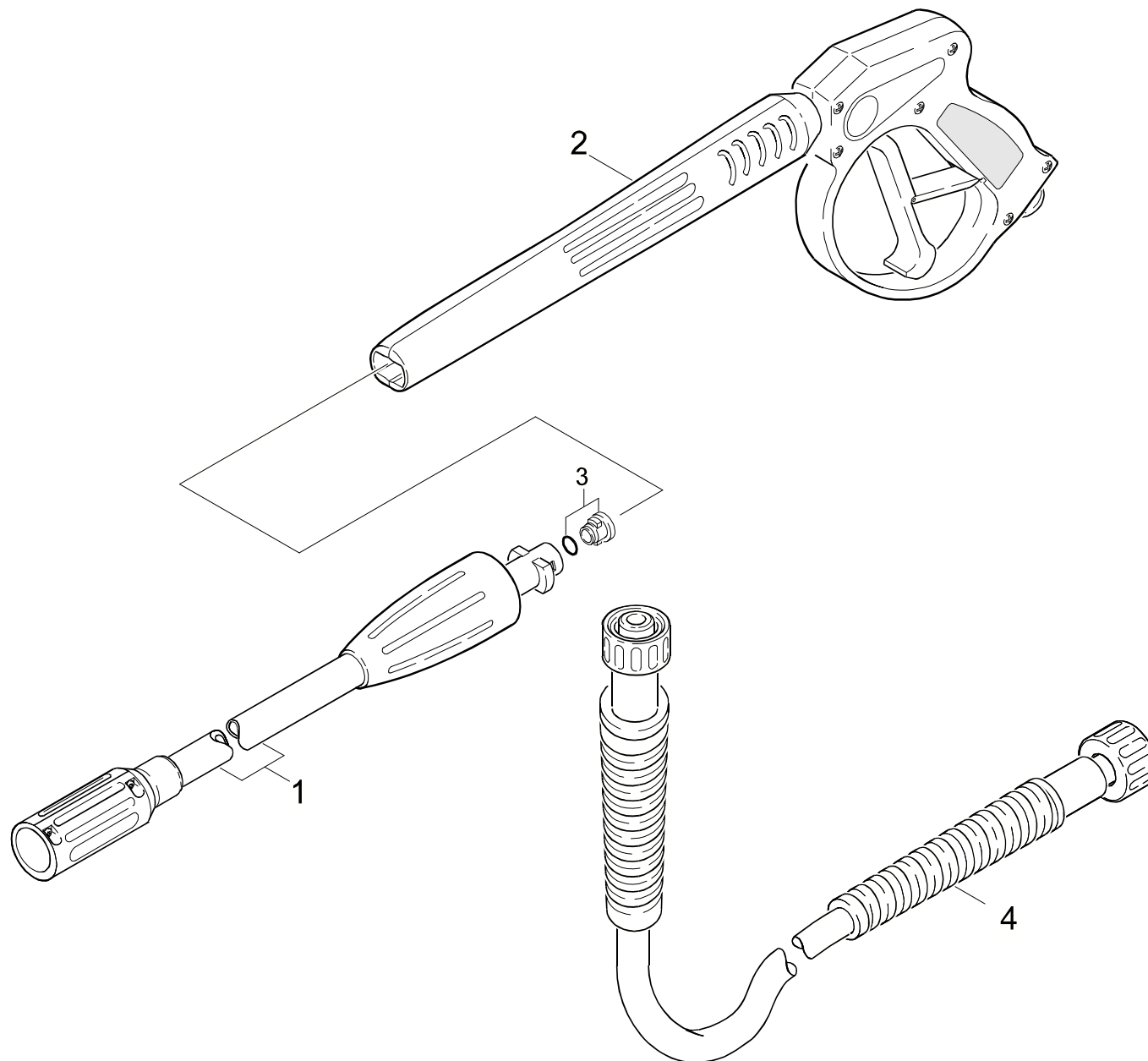
K 2200 MTD

GRUPPE: 4.0 HANDSPRITZPISTOLE
GROUP: 4.0 TRIGGER GUN
GRUPPE: 4.0 POIGNEE PISTOLET

GRUPPE: 4.0 HANDSPRITZPISTOLE
GROUP: 4.0 TRIGGER GUN
GRUPPE: 4.0 POIGNEE PISTOLET

B4

K 2200 MTD



Symbolbeschreibung siehe M16 / symbol description see M16 / désignation de système voir M16 /

GRUPPE: 4.0 HANDSPRITZPISTOLE
GROUP: 4.0 TRIGGER GUN
GRUPPE: 4.0 POIGNEE PISTOLET

C4

K 2200 MTD

POS.	BENNENUNG	TEILE-NR.	STCK
ITM.	DESCRIPTION	PART-NO.	QTY.
POS.	DESIGNATION	NO.PIECE	NBR.
1	STRAHLROHR VPS 0287 / JET PIPE / LANCE D'INCENDIE	9.112-507.0	1
2	HANDSPRITZPISTOLE / TRIGGER GUN / POIGNEE PISTOLET	9.112-008.0	1
3	ERSATZTEILSET / SPARE PARTS KIT / KIT DE PIECES	2.883-111.0	1
4	HD-SCHLAUCH / HIGH PRESSURE HOSE / TUYAU FLEXIBLE HAUTE PRE.	9.162-307.0	1

"=> xxxxxx" = bis Werknummer / up to serial No. / jusqu' au No. de fabr. / "xxxxxx =>" = ab Werknummer / from serial No. / a partir du No. de fabr. /